



Kurtynowe dalekiego zasięgu - PRO-100, 100H i 250H

Ta linia czujek do detekcji ruchu to najbardziej wydajna i zaawansowana technicznie rodzina wąskich czujek kurtynowych o dalekim zasięgu, która jest obecnie dostępna na rynku. Dzięki zastosowaniu znanych z teleskopów precyzyjnych szklanych elementów optycznych oraz funkcji cyfrowego przetwarzania sygnału, wszystkie czujki zapewniają ciągłe, pozbawione przerw kurtynowe pokrycie zasięgiem całego obszaru już przy wysokości montażu równej 4 metry.

▶ Zakres: 120 – 150 m	▶ Komunikacja dwukierunkowa RS-485
▶ Odporna na warunki atmosferyczne obudowa z wbudowanym uchwytem montażowym (dla PRO-250H wymagany dodatkowy uchwyt)	▶ Oddzielne 'opto-coupler' wyjście dla każdej strefy detekcji
▶ Wszystkie modele "H" wyposażone zostały w podgrzewane precyzyjne elementy optyczne	

Dlaczego Xtralis ADPRO ?

- ▶ Najmniej fałszywych alarmów
- ▶ Zdalny dostęp do konfiguracyj i zarządzania (poprzez databus)
- ▶ Wyjątkowa ochrona przed wandalizmem (zabezpieczenie przed zmianą położenia)
- ▶ Montaż na wysokości 4 metrów zmniejsza ryzyko wandalizmu
- ▶ Wbudowany uchwyt do montażu ściennego
- ▶ Szeroki zakres napięć zasilających: 10,5-30 VDC lub 24 VAC
- ▶ Niski koszt instalacji i konserwacji



Kurtynowe średniego zasięgu - PRO-45, 45H, 45D i 45DH

Czujki Xtralis ADPRO średniego zasięgu oferują wąski, kurtynowy obszar pokrycia i są idealnym rozwiązaniem do monitorowania stref obwodowych, które są zbyt krótkie dla czujek kurtynowych dalekiego zasięgu. Wielokrotnie nagradzane czujki kierunkowe (PRO-45D, PRO-45DH) umożliwiają konfigurację alarmu jedynie w przypadku detekcji niepożądanego ruchu w określonym kierunku lub w przypadku ruchu w dowolnym kierunku. Ta cecha oferuje możliwie najniższą liczbę fałszywych alarmów w porównaniu do standardowych czujek.

▶ Zakres: 50 – 60 m	▶ Komunikacja dwukierunkowa RS-485
▶ Odporna na warunki atmosferyczne obudowa z wbudowanym uchwytem montażowym	▶ Rozróżnianie kierunku (PRO-45D, PRO-45DH)
▶ Wszystkie modele "H" wyposażone zostały w podgrzewane precyzyjne elementy optyczne	

Zastosowanie:

- ▶ Zewnętrzna strefa ochrony
- ▶ Ochrona linii plotu
- ▶ Aktywny nadzór wideo
- ▶ Niezawodna detekcja ruchu w zdalnie monitorowanych i aktywowanych przez czujki systemach CCTV umożliwia pewną pracę Centralnych Stacji Monitorowania
- ▶ Warunkowe załączanie kamer CCTV, PTZ czy kopułkowych
- ▶ Warunkowe przełączanie wejść wideo systemów CCTV monitorujących zdarzenia



Czujki wolumetryczne - PRO-18, 18W, 18WH, 18H, 30, 40, 50, 85 i 85H

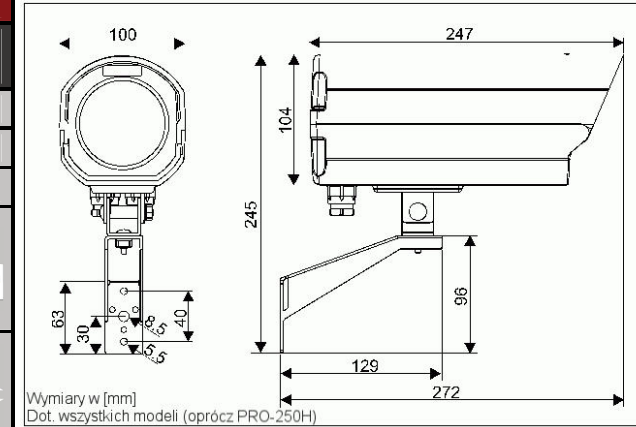
Czujki wolumetryczne Xtralis ADPRO służą do monitorowania obszaru wewnątrz strefy ochronnej. Modele PRO-85 i PRO-85H o dalekim zasięgu umożliwiają indywidualną konfigurację trzech niezależnych obszarów detekcji ruchu.

▶ Zakres: 21 – 75 m	▶ Komunikacja dwukierunkowa RS-485
▶ Odporna na warunki atmosferyczne obudowa z wbudowanym uchwytem montażowym	▶ Modele z różnymi kątami pola detekcji od 15° do 90°
▶ Wszystkie modele "H" wyposażone zostały w podgrzewane precyzyjne elementy optyczne	

Akcesoria:

- ▶ Oprogramowanie do konfiguracji sterowania
- ▶ Interfejs IF 485 łączący czujkę z PC
- ▶ Bezprzewodowy tester ruchu CT 45
- ▶ Teleskop montażowy AD 851 dla czujek z kurtynowym obszarem pokrycia
- ▶ Uchwyt AD 653 dla modelu PRO-250H
- ▶ Uchwyt ZA P-L1 do montażu na słupie

PRZEGLĄD CZUJEK PIR



Czujki kurtynowe	Kurtyna. Średni zasięg.		Kurtyna, kierunkowa. Średni zasięg.		Kurtyna. Daleki zasięg.		Kurtyna. Stromo w dół. Daleki zasięg.		
	PRO-45	PRO-45H	PRO-45D	PRO-45DH	PRO-100	PRO-100H			
Symbol czujki	PRO-45	PRO-45H	PRO-45D	PRO-45DH	PRO-100	PRO-100H	PRO-250H		
Obszar detekcji	50 x 3,3m	60 x 3,9m	50 x 3,6m	60 x 4,2m	120 x 2,7m	150 x 3,3m	150 x 3,3m		
Optyka	Precyzyjne lustro segmentowe		Precyzyjne lustro segmentowe		Precyzyjne lustro szklane				
Widok z boku Wersja standardowa (dla wersji H)									
Widok z góry Wersja standardowa (dla wersji H)									
Czujki objętościowe	Objętościowe. Szerokokątne.		Objętościowe. Średni zasięg.				Objętościowe. Daleki zasięg.		
Symbol czujki	PRO-18W	PRO-18WH	PRO-18	PRO-18H	PRO-30 ⁽¹⁾	PRO-40 ⁽²⁾	PRO-50	PRO-85	PRO-85H
Obszar detekcji	21 x 24m	27 x 30m	24 x 21m	30 x 27m	30 x 20m	40 x 10m	50 x 30m	60 x 18m	75 x 23m
Optyka	Precyzyjne lustro segmentowe		Precyzyjne lustro segmentowe				Precyzyjne lustro szklane		
Widok z boku Wersja standardowa (dla wersji H)									
Widok z góry Wersja standardowa (dla wersji H)									
Dane techniczne	Wersje standardowe				Wersje H				
Napięcie zasilania	15,5 – 30 VDC lub 24 VAC (±15%)								
Prąd (czuwanie)	18 mA dla 12 VDC; 10 mA dla 24 VAC				Standardowo plus ogrzewanie (przy -40°C maks. 2 W)				
Wyj. przekaźnikowe	1 SPST 30 VDC, maks. 100 mA								
Wyj. „Open Collector”	1 NPN 30 VDC, maks. 50 mA								
Przełącznik obudowy	30 VDC, 100 mA								
Przednia szybka	Filtr PE, przezroczysta dla IR				Płytką krzemową				
Temperatura pracy	od -20°C do 60°C				od -40°C do 60°C				

Urządzenia charakteryzują się:

- ▶ Obudowa odporna na warunki atmosferyczne
- ▶ Montaż na wysokości od 2,5 do 4 metrów
- ▶ Uchwyt do montażu ściennego (poza PRO-250H)
- ▶ Bardzo precyzyjne lustro optyczne
- ▶ Przednia szybka z płytki krzemowej (tylko seria H)
- ▶ Cyfrowe przetwarzanie sygnału
- ▶ Port danych

Uwagi:

- (1) wersja H dla PRO-30: stosować PRO-18H
 (2) wersja H dla PRO-40: stosować PRO-45H lub PRO-45DH