



# FLIR FC-S

Uzyskaj najlepszą jakość obrazu w wymagających warunkach dzięki kamerze termowizyjnej FC-S. Ustanawia ona nowe standardy w branży bezpieczeństwa, czego dowodem jest wiele zdobytych nagród. Idealnie nadaje się do ochrony perymetrycznej – może zastąpić kilka kamer tradycyjnych, a w dodatku nie jest potrzebne żadne dodatkowe oświetlenie i infrastruktura nie musi być rozbudowywana.

## WYSOKIEJ JAKOŚCI OBRAZOWANIE TERMOWIZYJNE

- Obrazy termowizyjne o wysokim kontraście zapewniają skuteczną detekcję i minimalną liczbę fałszywych alarmów
- Systemy optymalizacji obrazu dają najlepszą jakość obrazu w każdych warunkach
- Ochrona 24/7 niezależnie od oświetlenia i pogody

## SOLIDNA KONSTRUKCJA

- Stopień ochrony IP66/67 – odporna na kurz, wodę, wstrząsy, wibracje i korozję
- Wiele konfiguracji przetworników o różnych rozdzielczościach i kątach widoku do wyboru
- PoE, wejścia AC i DC, wyjście analogowe i IP
- Do 3 lat gwarancji na kamerę, 10 lat gwarancji na przetwornik



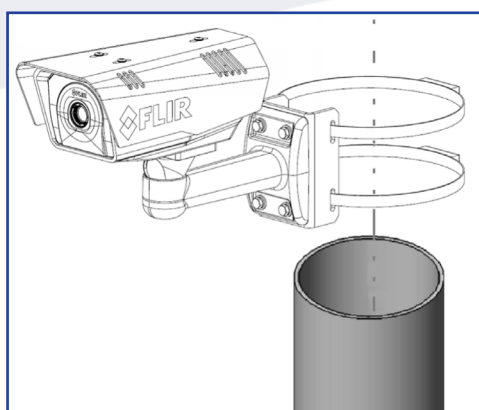
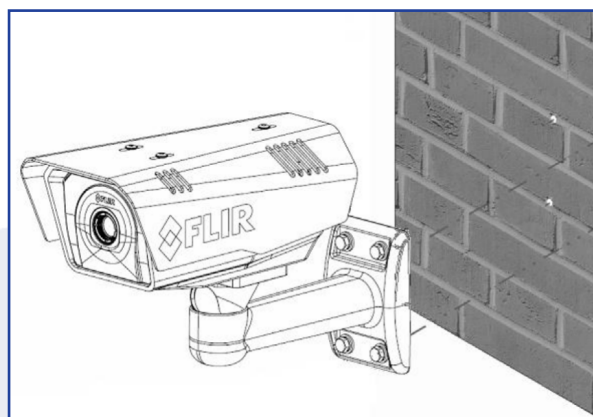
# Specyfikacja

Ogólne		
Przetwornik	Niechłodzony mikrobolometr VOx	
Rozdzielczość	320 × 240	640 × 480
Rozdzielczość efektywna	76800	307200
Wielkość piksela	25 μm	17 μm
Konfiguracje obiektywów*	63° × 50° (FC-363; 7,5mm) 48° × 39° (FC-348; 9mm) 34° × 28° (FC-334; 13mm) 24° × 19° (FC-324; 19mm) 13° × 10° (FC-313; 35mm) 8° × 7° (FC-309; 35mm, 17 μm)	90° × 69° (FC-690; 7,5mm) 69° × 56° (FC-669; 9mm) 45° × 37° (FC-645; 13mm) 32° × 26° (FC-632; 19mm) 18° × 14° (FC-618; 35mm)
Zoom	Ciągły E-zoom, do 4x	
Zakres widmowy	7,5 - 13,5 μm	
Zakres ostrości	Ostrość stała, obiektyw atermiczny	
Wyjścia		
Wyjście kompozytowe PAL lub NTSC	Tak; system hybrydowy - wyjście analogowe oraz IP	
Video over Ethernet	Dwa niezależne kanały z H.264, MPEG-4 oraz M-JPEG	
Strumieniowanie	D1: 720 × 576, 4CIF: 704 × 576, Native: 640 × 512, Q-Native: 320 × 256, CIF: 352 × 288, QCIF: 176 × 144	
Zarządzanie		
Ethernet	Tak	
Zewnętrzna analiza obrazu	Tak	
API sieciowe	Nexus SDK - kompleksowy system kontroli i integracji Nexus CGI dla komend HTTP, ONVIF 2.0 profil S	
Ogólne		
Waga	1,8 kg (bez osłony przeciwsłonecznej) 2,2 kg (z osłoną przeciwsłoneczną)	
Wymiary	230 × 120 × 100 mm (bez osłony przeciwsłonecznej) 270 × 140 × 110 mm (z osłoną przeciwsłoneczną)	
Zasilanie w zależności od wyposażenia	11 - 44 VDC (bez grzałki) 16 - 44 VDC (z grzałką) 14 - 32 VAC (bez grzałki) 16 - 32 VAC (z grzałką) PoE (IEEE 802.3af-2003); PoE+ (IEEE 802.3at-2009)	
Zasilanie	12 - 38 VAC 11 - 56 VDC PoE (IEEE 802.3af-2003); PoE+ (IEEE 802.3at-2009)	
Pobór mocy w zależności od wyposażenia	24 VDC: 5 W nominalnie, 21 W szczytowo (z grzałką) 24 VAC: 8 VA nominalnie, 29 VA szczytowo (z grzałką)	
Certyfikaty	FCC Part15, Subpart B, Class B; CE: EN 55022 Class B	
Odporność na przepięcia linii AC	EN 55024: 2010 oraz 55022: 2010 do 4,0 kV linia AC	
Odporność na przepięcia sygnałowe	EN 55024: 2010 oraz 55022: 2010 do 4,0 kV	
Parametry fizyczne		
Stopień ochrony	IP66 / IP67	
Temperaturowy zakres pracy	-50°C ... +70°C (praca ciągła) -40°C ... +70°C (zimny start)	
Temperatury zakres przechowywania	-55°C ... +85°C	
Wilgotność	0 - 95% względna	
Wstrząsy	MIL-STD-810F („Transportation”)	
Wibracje	IEC 60068-2-27	
Optymalizacja obrazu		
Automatyczna kontrola wzmocnienia (AGC)	Auto AGC, Manual AGC, Plateau Equalization AGC, Linear AGC, Auto Dynamic Detail Enhancement (DDE), Max Gain Setting	
Obszary zainteresowania (ROI)	Domyślne, Presety lub zdefiniowane przez użytkownika w celu zapewnienia wysokiej jakości obrazu w regionie zainteresowania	
Optymalizacja jednorodności obrazu	Automatic Flat Field Correction (FFC) Thermal and Temporal Triggers	

# Montaż kamer z serii FC-S

## Uchwyt do montażu na ścianie z przepustem kablowym (4129742)

Zestaw zawiera uszczelkę i klucz imbusowy do dostosowania kąta przegubu w celu zmiany kąta widzenia kamery. Kamera montowana jest do ramienia za pomocą czterech śrub MS.



## Adapter z przepustem kablowym do montażu na maszcie (4132982)

Zestaw z przepustem kablowym umożliwiającą instalację kamery na słupie (o średnicy 75-180 mm, montaż na słupach o większej średnicy wymaga użycia zacisków taśmowych).

W celu montażu kamery z serii FC-S na słupie wymagany jest dodatkowo uchwyt ścienny (4129742).

## Montaż na postumencie (500-0463-00)

Zestaw do montażu na podstawie (4119499) przeznaczony do montażu kamer lekkich lub średniej wagi do 18 kg. Wyposażony w obrotową głowicę do regulacji położenia 360° w poziomie oraz 75° w pionie (górze/dół). Wykonany z aluminium, proszkowo pomalowany szarą farbą.



# Zakresy detekcji dla kamer FC-S

Dla serii FC-S o rozdzielczości 320 x 240 pikseli



Dla serii FC-S o rozdzielczości 640 x 480 pikseli

