



FLIR PT-602CZ

Kamera PT-602CZ oferuje nowy poziom wydajności w obrębie popularnej serii PT. Wykorzystuje ona chłodzony przetwornik średniego pasma podczerwieni o rozdzielczości 640 × 512 pikseli, co pozwala na uzyskanie ostrego obrazu z detalami w trudnych warunkach na długim dystansie. Jest wyposażona w precyzyjną optykę z ciągłym zoomem. PT-602CZ to odpowiednie narzędzie do wymagających zastosowań.

Cechy:

- Ostrzejszy obraz oraz więcej detali niż kiedykolwiek wcześniej
- Poprawiona detekcja zdarzeń oraz ocena alarmów
- Detekcja zdarzeń na długim zasięgu – mniejsze detale widoczne z daleka
- Ciągły zoom – możliwość zbliżania na cel, bez jego utraty z pola widzenia
- Automatyczna regulacja ostrości zapewnia ostry obraz nawet podczas zbliżania
- Szersze pole widzenia zwiększa pokrycie; optymalizacja wydajności pokrycia przy jednoczesnym obniżeniu kosztów instalacji
- Precyzyjny mechanizm pan/tilt, który może być zintegrowany z radarem i wykonywać operacje śledzenia
- Równoległe wyjścia wideo IP oraz analogowe obu kamer wraz z interfejsem szeregowym oraz IP pozwalają na łatwą integrację z sieciami IP lub analogowymi
- Otwarty standard IP w celu integracji PnP; kompatybilność z ONVIF
- Strumieniowanie obrazu w formatach H.264, MPEG-4 lub M-JPEG
- Zaawansowane przetwarzanie obrazu z Digital Detail Enhancement (DDE) dla obrazów o wysokim kontraście w dynamicznych scenach termicznych
- Kamera dzienna z 36x zoomem optycznym



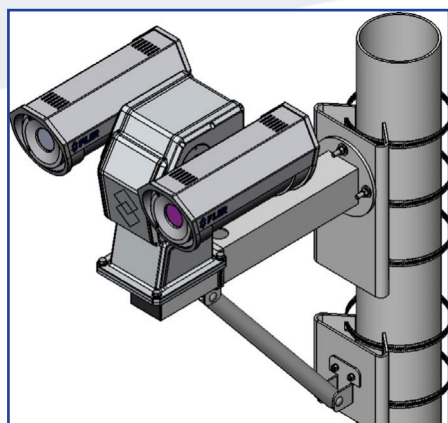
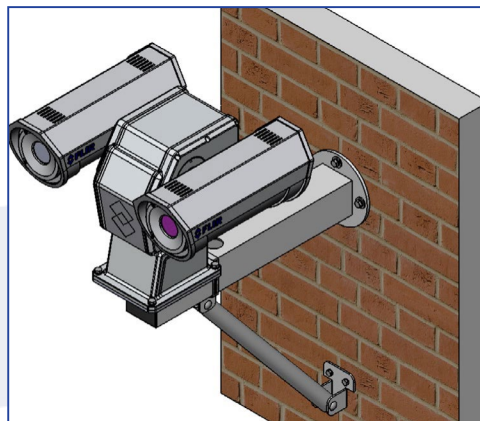
Specyfikacja

Przetwornik termowizyjny	
Rozdzielczość	640 × 512
Przetwornik	Chłodzona matryca FPA
Zakres widmowy	3 - 5 μm
Efektywnych pikseli	327 680
Zakres widmowy	3 - 5 μm
Obszar widoku	28° × 21° WFOV 2° × 1,5° HFOV
Zoom optyczny	Ciągły
Zoom cyfrowy	Ciągły ustawiany
Ostrość	Atermiczna
Przetwarzanie obrazu	Auto AGC Digital Detail Enhancement (DDE)
Wyjścia	
Wyjście wideo analogowe	NTSC lub PAL
Video over Ethernet	2 niezależne kanały strumieniujące MPEG-4, H.264 lub MJPEG dla każdej z dwóch kamer
Interfejsy	TCP/IP RS-422 RS_232 Pelco D Bosch
Platforma PT	
Szybkość PT	360° ciągłe; 0,1° ... 60°/s
Pochylenie PT	+90° ... -90°; 0,1° ... 30°/s
Programowalne presety	128
Ogólne	
Waga	18,5 kg
Wymiary	352 × 495 × 333 mm
Napięcie zasilania	24 VAC (20 - 30 VAC) 24 VDC (21 - 30 VDC)
Pobór mocy	24 VAC: 70 VA (bez grzałki) 260 VA (z grzałką) 24 VDC: 60 W (bez grzałki) 230 W (z grzałką)
Przetwornik tradycyjny	
Typ przetwornika	1/4" Exview HAD CCD
Obszar widoku	57,8° (h) ... 1,7° (h)
Ogniskowa	3,4 mm ... 122,4 mm
Zoom	36-krotny zoom optyczny; 12-krotny e-zoom
Apertura	1.6 ... 4.6
Efektywnych pikseli	380 000

Montaż kamer z serii PT-602CZ

Uchwyt ścienny (500-0460-00)

Zestaw ten zaprojektowano do użycia z średnimi lub ciężkimi kamerami PT. Przepusty kablowe zabezpieczone plastikowymi osłonami (z góry i z dołu). Uchwyt i podpora wykonane są z aluminium, pomalowane proszkowo szarą farbą.

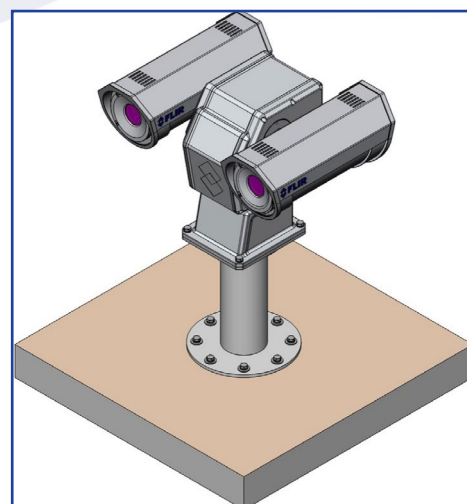


Adapter do montażu na słupie (500-0509-00)

Zestaw zawiera adapter do montażu uchwyty ściennego na słupie, wspornik oraz resztę wymaganych podzespołów. W przypadku instalacji kamery z serii PT na słupie o średnicy od $\varnothing 10,2$ cm do $21,6$ cm należy użyć zestaw obejmujący: uchwyt ścienny (500-0460-00) oraz adapter do montażu na słupie (500-0509-00).

Zestaw do montażu na podstawie (500-0461-00)

Zestaw obejmuje: uchwyt montażowy oraz płytę adaptera (4119468). Zaprojektowano do użycia ze średnimi lub ciężkimi kamerami z serii PT. Może on bezpiecznie utrzymać ciężar do 57kg. Uchwyt wykonano z aluminium, pomalowano proszkowo szarą farbą.



Zakresy detekcji dla kamer PT-602CZ

Dla serii PT-602CZ o rozdzielczości 320 × 240 pikseli



Dla serii PT-602CZ o rozdzielczości 640 × 480 pikseli

