

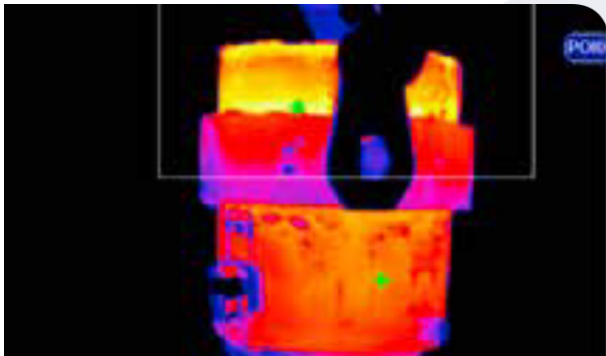


FLIR

## TRITON™ A310f/pt

Kamery serii A mogą być zainstalowane w celu monitorowania krytycznego lub wartościowego wyposażenia. Zabezpieczą Twoją fabrykę oraz zmierzą różnicę temperatur, oceniając krytyczność sytuacji. Pozwalają spostrzec zagrożenie, zanim nastąpi kosztowne uszkodzenie sprzętu. Większość kamer termowizyjnych używanych do ochrony nie posiada możliwości mierzenia temperatury, jednak są przypadki, gdzie ta zdolność jest znacznym atutem np. tam gdzie wymagany jest monitoring temperaturowy strategicznych instalacji.

Typowym przykładem zastosowania są podstacje energetyczne. Kamerą termowizyjną z możliwością pomiaru temperatury można monitorować transformatory oraz inne wyposażenie podstacji w ciągu dnia i w nocy. Ta sama kamera może być używana do ochrony perymetrycznej



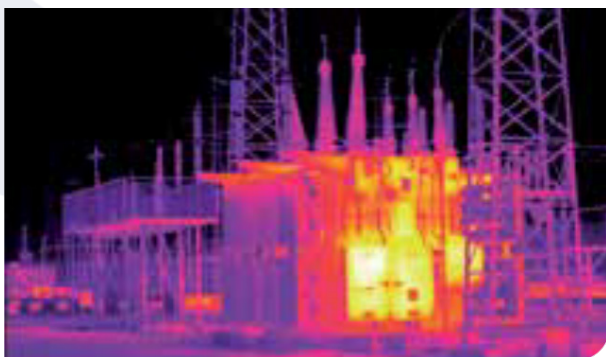
Detekcja temperatury

### Model A310f

Kamera stałopozycyjna. Idealne rozwiązanie do monitorowania strategicznych instalacji oraz ochrony perymetrycznej w tym samym czasie.

### Model A310pt

Kamera FLIR A310pt (pan/tilt) posiada wszystkie cechy i funkcjonalności, aby stanowić kompletne rozwiązanie jako pojedyncza kamera lub uzupełnienie systemu monitoringu. Kamera obraca się w zakresie +/-360° oraz pochyla w zakresie +/- 45°. Jest idealnym rozwiązaniem do pokrycia dużych obszarów np. składów węgla, składowisk odpadów czy różnego rodzaju podstacji. Jest wyposażona w tradycyjny przetwornik CCD światła widzialnego o zwiększonej czułości z 36-krotnym zoomem. W połączeniu z radarem może być naprowadzana na cel.



Monitoring obiektu pod kątem ochrony i przegrzania

# Specyfikacja A310f/pt

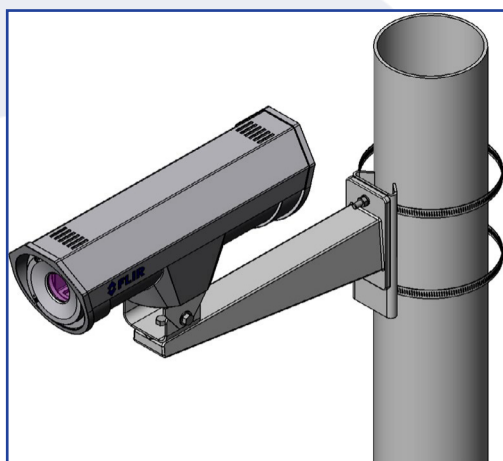
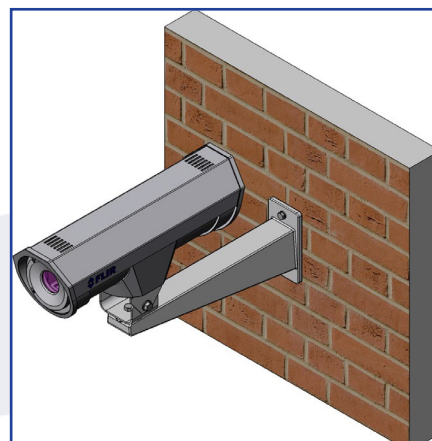
Ogólne	A310f	A310pt
Przetwornik	Niechłodzony mikrobolometr VOx	
Rozdzielczość	320 × 240	
Wielkość piksela	25 μm	
Czułość (NETD)	<50 mK	
Zakres widmowy	7,5 - 13 μm	
Sterowanie i zarządzanie	Ethernet/IP, Modbus TCP, TCP, UDP, SNMP, RTSP, RTP, HTTP, ICMP, IGMP, f tp, SMTP, SMB (CIFS), DHCP, MDNS (Bonjour), uPnP	
<b>Pomiar temperatury</b>		
Standardowy zakres temperatur	-20° ... +120°C 0°C ... +350°C	
Dokładność	±4°C lub ±4%	
Analityka pomiaru temperatury	Pomiar miejscowy, izotermy, obszary	
Korekcja emisyjności	Zmienna od 0,01 do 1,0	
Korekcja pomiaru	Globalna oraz indywidualna w zależności od parametrów obiektu	
<b>Optyka</b>		
Apertura	f/1.3	
Ogniskowa	18 mm	
Obszar widoku/minimalny dystans ostrości	25° × 18,8° / 0,4 m Dostępne jako opcja: 7°/15°/45°/90°	
Ostrość	Automatyczna lub manualna	
Zoom	1-8× ciągły, cyfrowy, interpolacja powiększenia na obrazie	
<b>Wyjścia wideo</b>		
Wideo IP	MPEG-4	
Wideo analogowe	NTSC/PAL	
<b>Parametry fizyczne</b>		
Waga	5 kg	17,8 kg
Wymiary	460 × 140 × 159 mm	460 × 467 × 326 mm
Zasilanie	10 - 30 VDC	21 - 30 VAC, 21 - 30 VDC
Pobór prądu	34 W (max z grzałką)	24 VAC: 85 VA (max bez grzałki) 215 VA (max z grzałką) 24 VDC: 65 W (max bez grzałki) 195 W (max z grzałką)
Temperaturowy zakres pracy	-25°C ... +50°C	-25°C ... +50°C
Temperatury zakres przechowywania	-40°C ... +70°C	-40°C ... +70°C
Stopień ochrony	IP66 (IEC 60529)	IP66 (IEC 60529)
Uderzenia/wibracje	5 g (IEC 60068-2-27) 2 g (IEC60068-2-6)	5 g (IEC 60068-2-27) 2 g (IEC60068-2-6)

Przetwornik CCD dzień/noc	A310pt
Typ kamery	Sony FCB-EX1010
Przetwornik	1/4" Exview HAD CCD
Obszar widoku	57,8°(h) ... 1,7°(h)
Ogniskowa	3,4 mm ... 122,4 mm
Zoom	36× zoom optyczny, 12× e-zoom
Apertura	1.6 ... 4.5
Efektywnych pikseli	380 000
<b>Platforma PT</b>	
Point to Point, Ethernet, Network Enabled	Standard
Port szeregowy	RS-232/-422; Pelco D, Bosch
Kąt obrotu/Prędkość	Ciągłe 360°; 0,1° ... 60°/sec
Kąt pochyłu/Prędkość	45° Do -45°; 0,1° ... 30°/sec

# Montaż kamer z serii A310f

## Uchwyt do montażu na ścianie (500-0462-00)

Uchwyt przeznaczony do montażu kamer o lekkiej lub średniej wadze. Uchwyt z obrotową głowicą 360° w poziomie oraz 75° w pionie (górze/dół). Wykonany z aluminium, pomalowany proszkowo szarą farbą.



## Adapter do montażu na słupie (4119507)

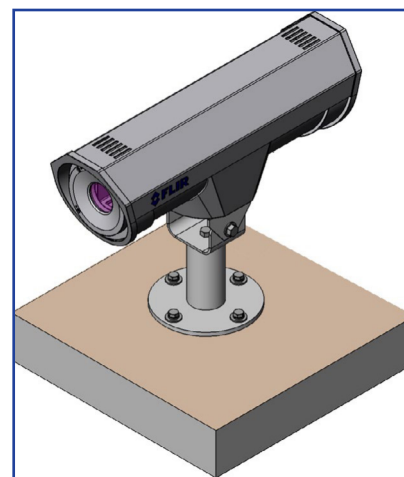
Adapter do montażu na słupie zaprojektowany jest po to, aby umożliwić montaż standardowego uchwyty na ścianę do słupa.

Adapter do użytku z uchwytem (500-0462-00) do instalacji na słupach o średnicy od  $\varnothing 3,81$  cm do  $\varnothing 20,32$  cm.

Adapter wyposażony jest w nierdzewne obejmy, wykonane z aluminium, pomalowane proszkowo szarą farbą.

## Zestaw do montażu na podstawie (500-0463-00)

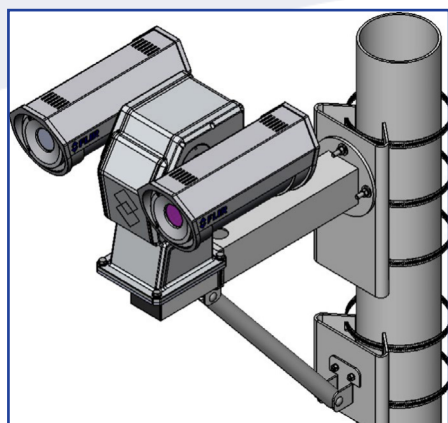
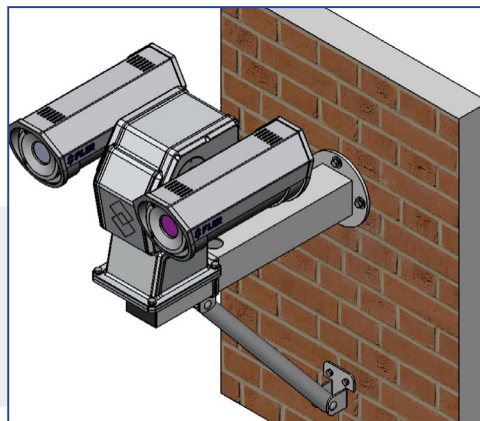
Zestaw do montażu na podstawie przeznaczony do montażu kamer o lekkiej lub średniej wadze do 18kg. Wyposażony w obrotową głowicę do regulacji położenia 360° w poziomie oraz 75° w pionie (górze/dół). Wykonany z aluminium, pomalowane proszkowo szarą farbą.



# Montaż kamer z serii A310pt

## Uchwyt ścienny (500-0460-00)

Zestaw ten zaprojektowano do użycia z średnimi lub ciężkimi kamerami PT. Przepusty kablowe zabezpieczone plastikowymi osłonami (z góry i z dołu). Uchwyt i podpora wykonane są z aluminium, pomalowane proszkowo szarą farbą.



## Adapter do montażu na słupie (500-0509-00)

Zestaw zawiera adapter do montażu uchwyty ściennego na słupie, wspornik oraz resztę wymaganych podzespołów. W przypadku instalacji kamery z serii PT na słupie o średnicy od  $\varnothing 10,2$  cm do  $21,6$  cm należy użyć zestaw obejmujący: uchwyt ścienny (500-0460-00) oraz adapter do montażu na słupie (500-0509-00).

## Zestaw do montażu na podstawie (500-0461-00)

Zestaw obejmuje: uchwyt montażowy oraz płytę adaptera (4119468). Zaprojektowano do użycia ze średnimi lub ciężkimi kamerami z serii PT. Może on bezpiecznie utrzymać ciężar do 57kg. Uchwyt wykonano z aluminium, pomalowano proszkowo szarą farbą.

